

HASZNÁLATI UTASÍTÁS

TSE 120 / TSE 120 Plus



Előszó

Köszönjük, hogy a Drive DeVilbiss termékét választotta. Nem fog csalódni a termék kialakításában, funkcionalitásában és minőségében. Kérjük, az első használat előtt figyelmesen olvassa el ezt a használati utasítást. Fontos biztonsági információkat és értékes tippeket tartalmaznak a megfelelő használatához és gondozáshoz. Ha kérdése van, vagy további információra van szüksége, forduljon a terméket szállító Drive DeVilbiss szakkereskedőhöz. Ez a kezelési útmutató minden fontos beállítást és kezelést tartalmaz. A legfrissebb kezelési útmutató PDF formátumban online elérhető, vagy az ügyfélszolgálatától kérhető. A látássérült személyek számára nagyított formátumok jeleníthetők meg. A vak betegeket a gondozójuknak kell oktatnia. A javítások és bizonyos beállítások speciális műszaki képzést igényelnek, ezért azokat az orvosi kellékek forgalmazójának kell elvégeznie.

Megfelelőségi nyilatkozat

A leírt termék esetében a DRIVE MEDICAL GMBH & Co.KG kijelenti, hogy megfelel az (EU) 2017/745 orvostechikai eszközökről szóló rendeletnek.

Élettartam

Cégünk ennek a terméknek az élettartamát öt évre vállalja mindaddig, amíg a terméket rendeltetésszerűen használják, és minden karbantartási és szervizkövetelményt betartanak. Ez az élettartam jelentősen meghaladható, ha a terméket gondosan kezelik, javítják, karbantartják és

használják, és a tudomány és a technológia további fejlődésén alapuló műszaki korlátok nincsenek. Az élettartam azonban jelentősen lerövidülhet a szélsőséges és nem megfelelő használat miatt. Az élettartam cégünk általi meghatározása nem jelent további garanciát.

Ártalmatlanítás

Ha már nincs szüksége a termékre, forduljon szakkereskedőjéhez, vagy vigye el a terméket a helyi hulladékgyűjtő központba.

Azonosító tábla



HU: 1 Cikkszám | 2 Cikk neve | 3 Gyártó | 4 Sorozatszám | 5 UDI kód | 6 Max. rakomány | 7 Kövesse a használati utasítást | 8 Orvosi eszköz | 9 Gyártási dátum (év/hónap)

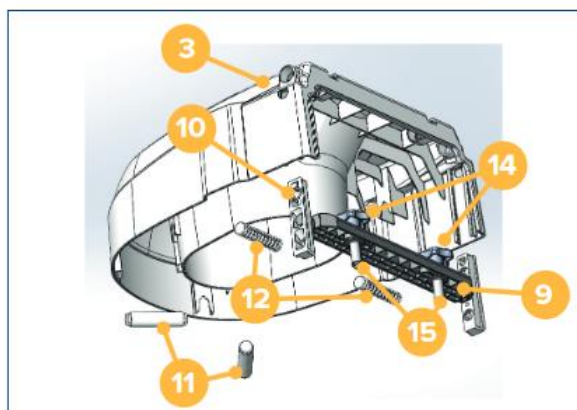
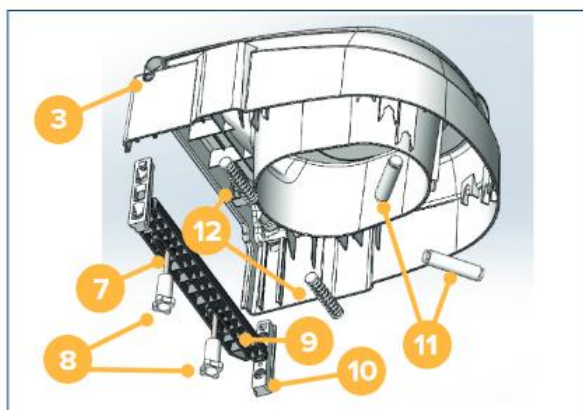
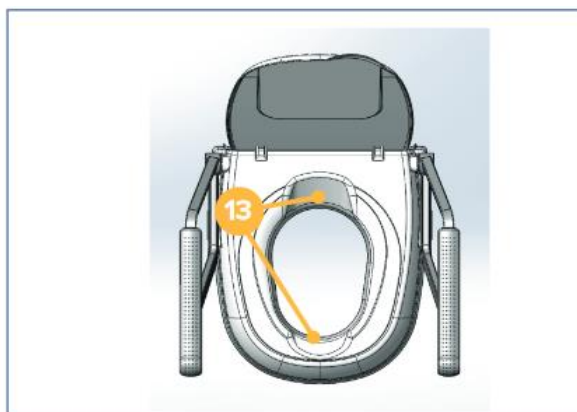
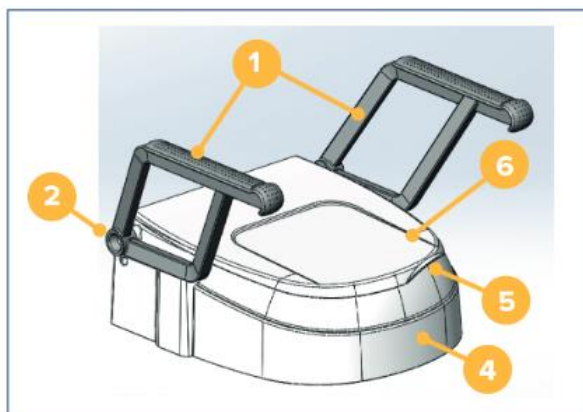
Újrahasználat

Ez a termék újra felhasználható. Felhívjuk figyelmét, hogy a biztonságos kezeléshez szükséges összes műszaki dokumentumot az új felhasználónak is át kell adni. A terméket a szakkereskedőnek ellenőriznie kell, meg kell tisztítania és vissza kell állítania az optimális állapotba. Az előkészítés során mindig kövesse a gyártó utasításait; ezeket kérésre rendelkezésre bocsátjuk. A tartozékok beszerezhetők a www.drivedevilbiss.de weboldalon vagy a szakkereskedőtől.

Garancia

Az általunk szállított termék jótállási ideje a vásárlástól számított 24 hónap. A hibás alkatrészeket ingyenesen kicseréljük, ha kimutatható, hogy anyag- vagy gyártási hibáról van szó.

A kopásnak kitett alkatrészekre általában nem terjed ki a garancia a normál garanciális időszak alatt, kivéve, ha az alkatrészek javításra vagy cserére szorulnak, amely gyártási vagy anyaghiba egyértelmű, közvetlen következményeként vált szükségessé. A műszaki fejlesztések és tervezési változtatások miatt a hibák és változtatások jogát fenntartjuk.



TSE 120

1. Karfa
2. Karfa tartó
3. Reteszelő mechanizmus állítható tartóhoz
4. Test
5. Süllyesztett markolat (a fedélben)
6. Fedő
7. Rögzítő csavar
8. recézett dió
9. Hátsó támaszték
10. Állítható tartók
11. Elülső támaszték
12. Merevítők
13. Higiéniai nyílások
14. Csillagcsavar
15. Felső rögzítőcsap

TSE 120 Plus

JELZÉS:

A WC-használatot akadályozza a nem adaptált ülés magasság, a korlátozott le- és felállás, valamint a törzs korlátozott kontrollja, az alsó végtag funkcionális zavara, az ízületek jelentősen korlátozott vagy teljesen hiányzó mozgása és/vagy korlátozott izomerő. az alsó végtag és/vagy az ágyéki gerinc, a csípő és/vagy a térd károsodása és/vagy az idegrendszer/központi idegrendszer károsodása és/vagy az izomműködés károsodása a törzs stabilitásának korlátozott vagy hiánya mellett.

Szállítási terjedelem

- 1 x A test
- 1 x B támogatás
- 2 x C Állítható tartó
- 2 x D Elülső támaszték
- 2 x E merevítő
- 2 x F rögzítőcsavar (csak a TSE 120-hoz)
- 2 x G recézett anya (csak a TSE 120-hoz)
- 2 x H csillagcsavar (csak a TSE 120 Plus esetén)
- 2 x I felső rögzítőcsap (csak a TSE 120 Plus esetén)
- 2 x J kartámasz (nem az 520500300 TSE 120-hoz karfa nélkül)
- 1 x Használati utasítás
- 1 x vinil kesztyű

Biztonsági utasítások

- Ne használja, ha bármilyen hibája van!
- Vigyázat – csúszás/leesés veszélye!
- A fedelet nyitott helyzetben háttámlaként használni tilos!
- A fedél zárt állapotban (például ráülve) nem viselhet terhelést!
- Rendszeresen ellenőrizze, hogy a megemelt WC-ülőke biztosan illeszkedik-e a WC-csészéhez. Ha szükséges, húzza meg újra a recézett anyákat.
- Vegye figyelembe a felhasználó megengedett legnagyobb súlyát. Ez az információ megtalálható a jelen használati útmutató műszaki adatai között, valamint az adattáblán.

Használat

A megemelt TSE 120 WC-ülőke szinte minden szabványos vagy kereskedelmi forgalomban kapható WC-kagylóhoz alkalmas.

Összeszerelés

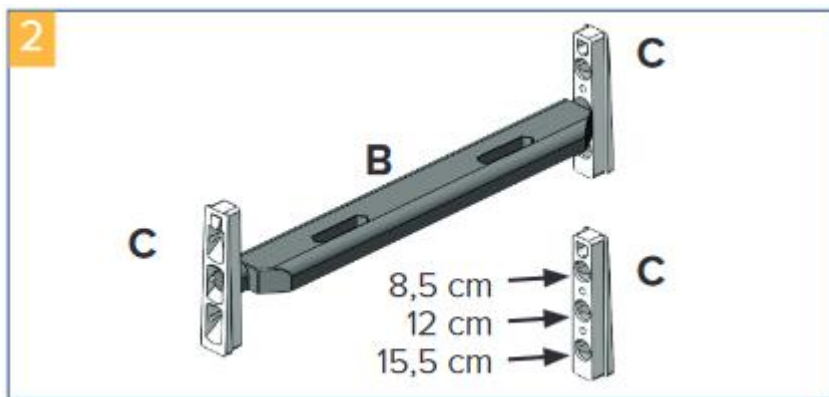
Távolítsa el az ülést és a fedelet a WC-csészből. Az összeszerelés szerszámok nélkül történik.

TSE 120:

Helyezze a tartó hátulját a kerámiatálra (B) a rögzítőcsavarokkal (F). Csavarja be alulról a recézett anyákat (G), de még ne húzza meg. Igazítsa a tartó hátulját a kerámiatál közepéhez, és húzza meg a recézett anyákat (1. kép).

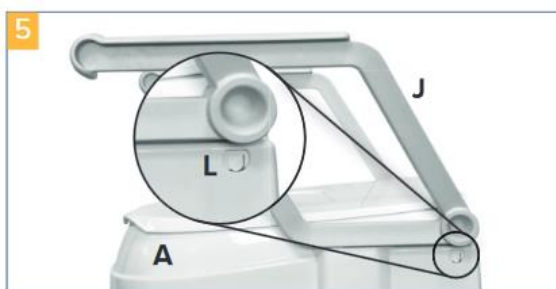


Helyezze be az állítható tartókat (C) a kívánt magasságban (8,5 / 12 / 15,5 cm) a támasz (B) hátulján jobb és bal oldalon (2. kép).



Az elülső magasság beállításához helyezze be a támasztékokat (D) a megfelelő nyílásba, amíg hallhatóan a helyükre nem pattan (3. kép).

- Ügyeljen arra, hogy a jobb és bal oldali elülső támaszok (D) azonos magasságban legyenek behelyezve.
- Az elülső támasztékokat (D) alacsonyabbra lehet állítani, mint a hátsó támaszt (B).
- Illessze be a két merevítőt (E) a megfelelő nyílásokba hátul, amíg hallhatóan a helyére nem pattan (3. kép).
- Helyezze be a megemelt WC-ülőke testét (A) az állítható tartókba (C). Ennek során az állítható tartóknak (C) be kell kapcsolódnia a testben (A) lévő reteszelő fülekhez (L) (4+5. kép).



Az állítható tartók (C) csak egy irányban helyezhetők be a megemelt WC-ülőkébe.

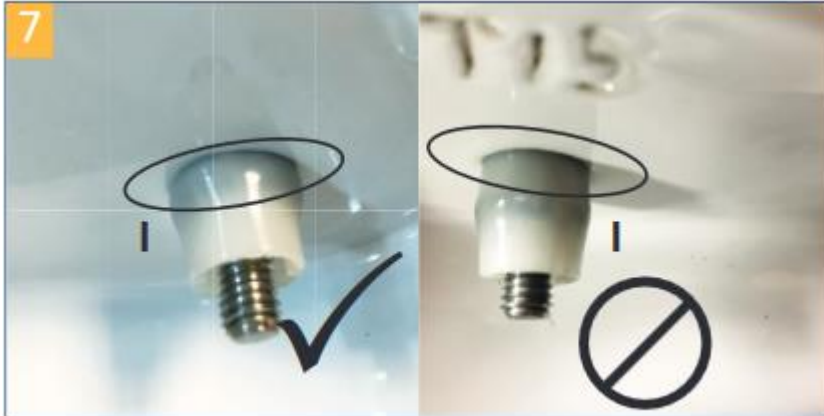
TSE 120 PLUS:

Nyomja össze a felső rögzítőcsapot (I) a képen látható módon, és illessze le a kerámiatálca



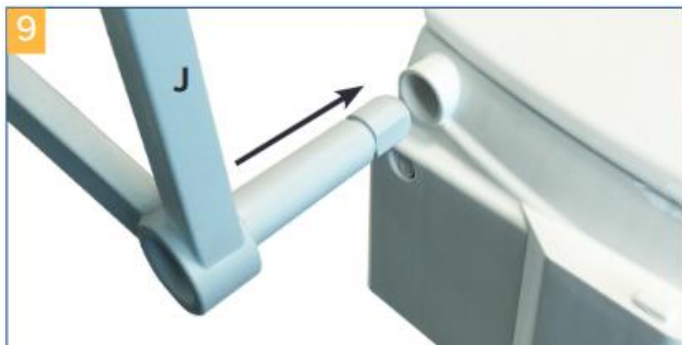
rögzítőnyílásaiba (6. kép).

Helyezze a tartó (B) hátulját a kerámiatálra, és felülről csavarja be a csillagcsavarokat (H), de még ne húzza meg őket. Igazítsa a tartó hátulját (B) a kerámiatál közepére, és húzza meg a csillagcsavarokat (H) (7+8. kép).

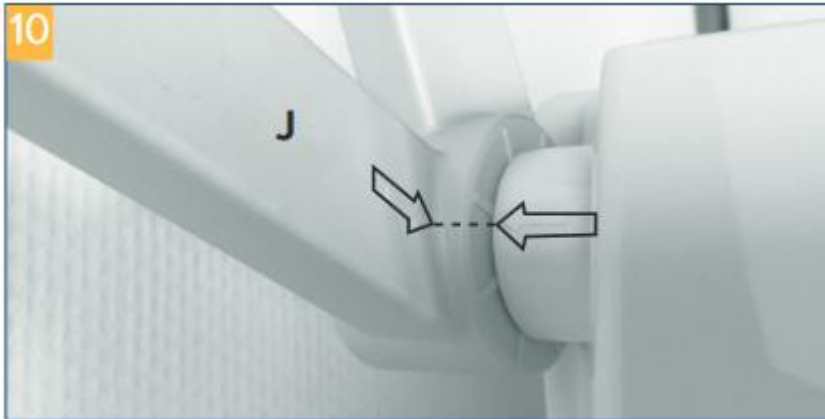


Helyezze be az állítható tartókat (C) a kívánt magasságban (8,5 / 12 / 15,5 cm) a támasz (B) hátulján jobb és bal oldalon (2. kép). Az előlő magasság beállításához helyezze be a támasztékokat (D) a megfelelő nyílásba, amíg hallhatóan a helyükre nem pattan (3. kép).

- Ügyeljen arra, hogy a jobb és bal oldali előlő támaszok (D) azonos magasságban legyenek behelyezve.
- Az első támasztékok (D) alacsonyabbra állíthatók, mint a hátsók támogatás (B).
- Illesse be a két merevítőt (E) a megfelelő hátsó nyílásokba, amíg hallhatóan a helyükre nem pattan (4. kép).
- Helyezze be a megemelt WC-ülőke testét (A) az állítható tartókba (C). Ennek során az állítható tartóknak (C) be kell kapcsolódniuk a testben (A) lévő reteszelő fülekhez (L) (4+5. kép). Az állítható tartók (C) csak egy irányban helyezhetők be a megemelt WC-ülőkébe.



Ennek során a kartámaszon (J) és a kartámasz tartóján lévő nyílaknak egyeznie kell (10. kép).



Most nyomja be a karfákat (J), amíg be nem akadnak, majd hajtsa le őket.

Magasság beállítások

A megemelt WC-ülőke opcionálisan az állítható tartók (C) segítségével állítható 8,5 cm, 12 cm vagy 15,5 cm-re.

- Enyhén nyomja be a rögzítőfüleket (L) a jobb és bal oldalon a karfatartók alatt, majd emelje fel a megemelt WC-ülést.
- Húzza ki az állítható tartókat (C) és állítsa be a kívánt magasságot (10. kép).
- Ügyeljen arra, hogy a jobb és a bal oldali állítható tartók (C) azonos magasságban legyenek csatlakoztatva.
- Az első magasság beállításához helyezze be a támasztékokat (D) a megfelelő nyílásba, amíg hallhatóan a helyükre nem kattannak.
- Ügyeljen arra, hogy a jobb és bal oldali első támaszok (D) azonos magasságban legyenek behelyezve.
- Az első támasztékokat (D) alacsonyabbra lehet állítani, mint a hátsó támaszt (B).
- Helyezze be a megemelt WC-ülőke testét (A) az állítható tartókba (C). Ennek során az állítható tartóknak (C) össze kell kapcsolódnuk a testben (A) lévő reteszelő fülekkel (L).
- Az állítható tartók (C) csak egy irányban helyezhetők be a megemelt WC-ülőkébe.

Tisztítás | Karbantartás

- Rendszeresen tisztítsa meg nedves ruhával!
- Ne használjon agresszív tisztítószereket!
- Ne használjon súroló hatású tisztítószereket!
- Ne használjon nagy dózisos klór- és ecetalapú tisztítószert!
- A fertőtlenítéshez permetező fertőtlenítőszer használható, például Descosept AF vagy Bacillol AF.
- Rendszeresen ellenőrizze a csavarokat, és szükség esetén húzza meg.
- A terméket ne tegye ki hosszú ideig 60°C feletti hőmérsékletnek (például szaunában stb.).
- Hiba esetén forduljon ahhoz a szakkereskedőhöz, akitől a terméket vásárolta.

Technikai adatok:

Product	TSE 120 without armrest	TSE 120 with armrest	TSE 120 PLUS
Article number	520500300	520500400	520500500
Overall length	49 cm	49 cm	49 cm
Overall width	46 cm	55 cm	55 cm
Overall height	19 cm	38 cm	38 cm
Opening length	27 cm	27 cm	27 cm
Opening width	20.5 cm	20.5 cm	20.5 cm
Width between armrests	-	46 cm	46 cm
Height adjustment	8.5 / 12 / 15.5 cm	8.5 / 12 / 15.5 cm	8.5 / 12 / 15.5 cm
Weight	2.6 kg	4.1 kg	4.1 kg
Max. load	120 kg	120 kg	120 kg
Color	white	white	white
Material	Plastic (PP / PA)	Plastic (PP / PA)	Plastic (PP / PA)

Garancia 24 hónap.

Magyarországi forgalomba hozó és szerviz: MEDIGOR BT 30/9061006 www.gyogyszati.hu

Eladás kelte: _____

Eladó szerv: _____